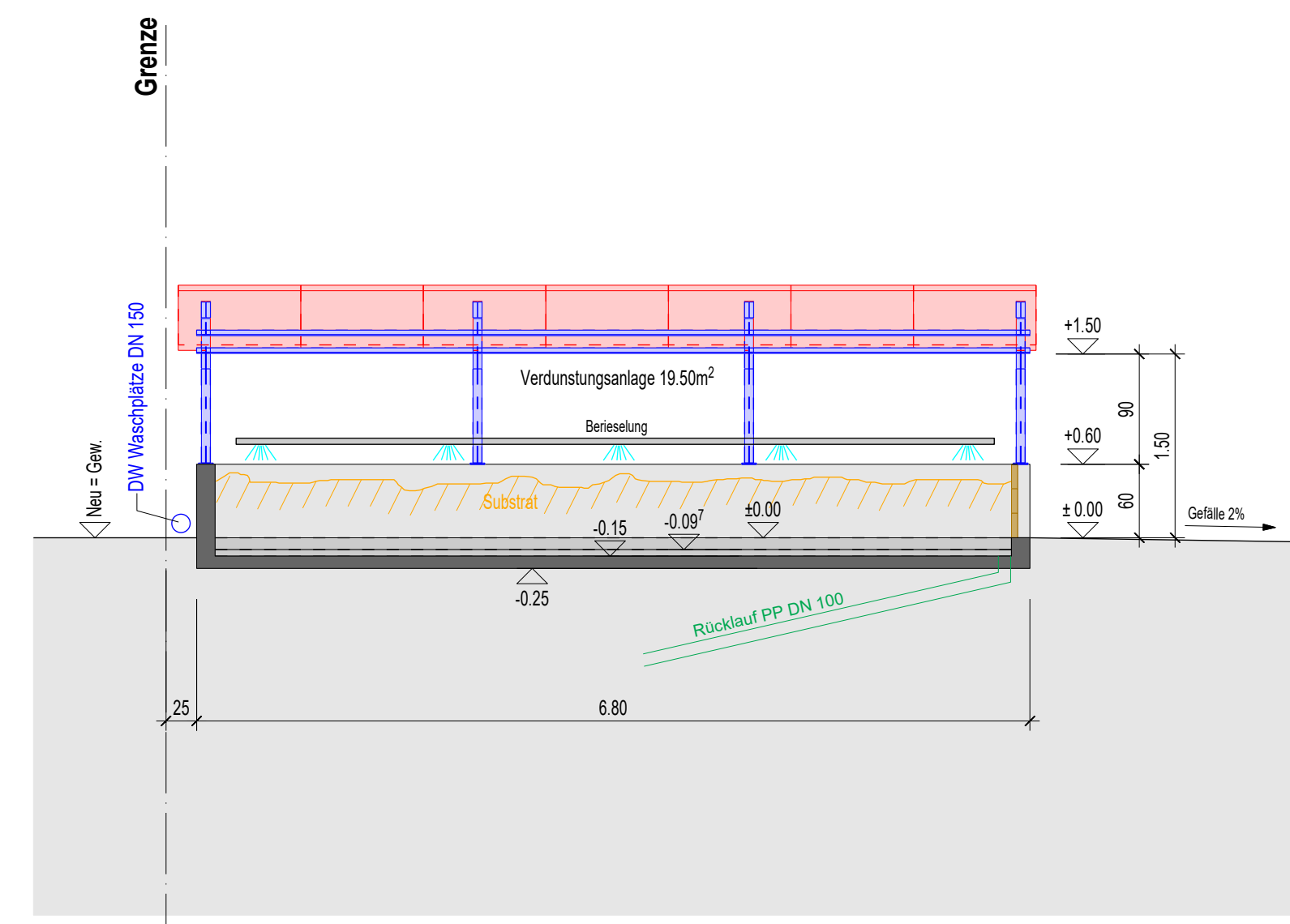
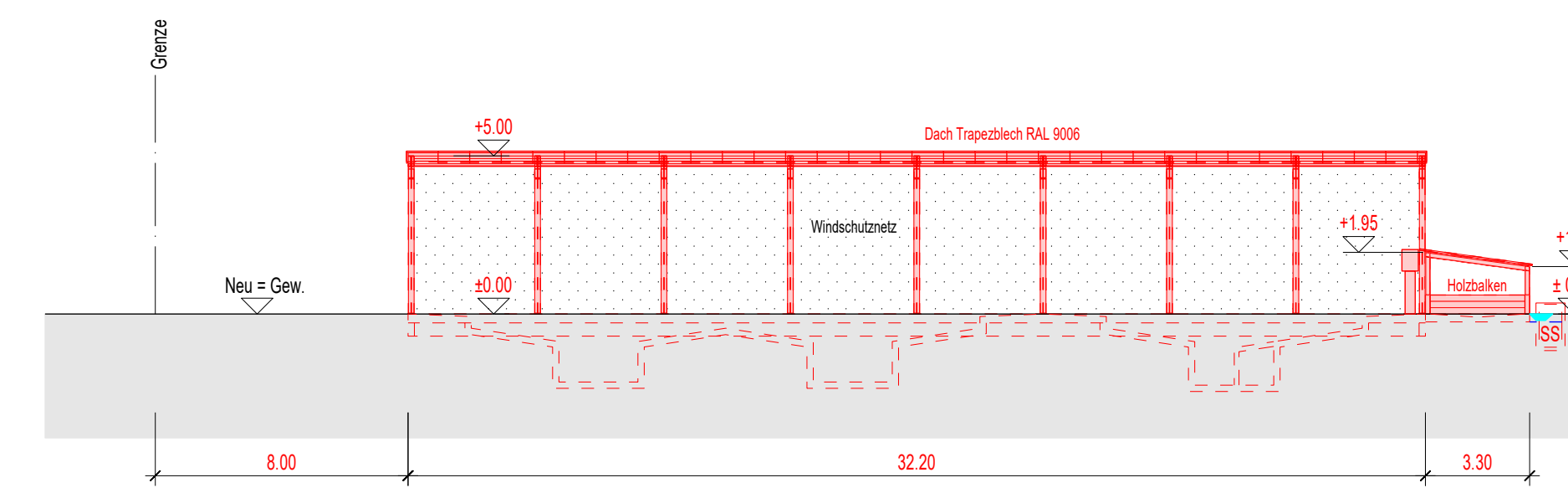


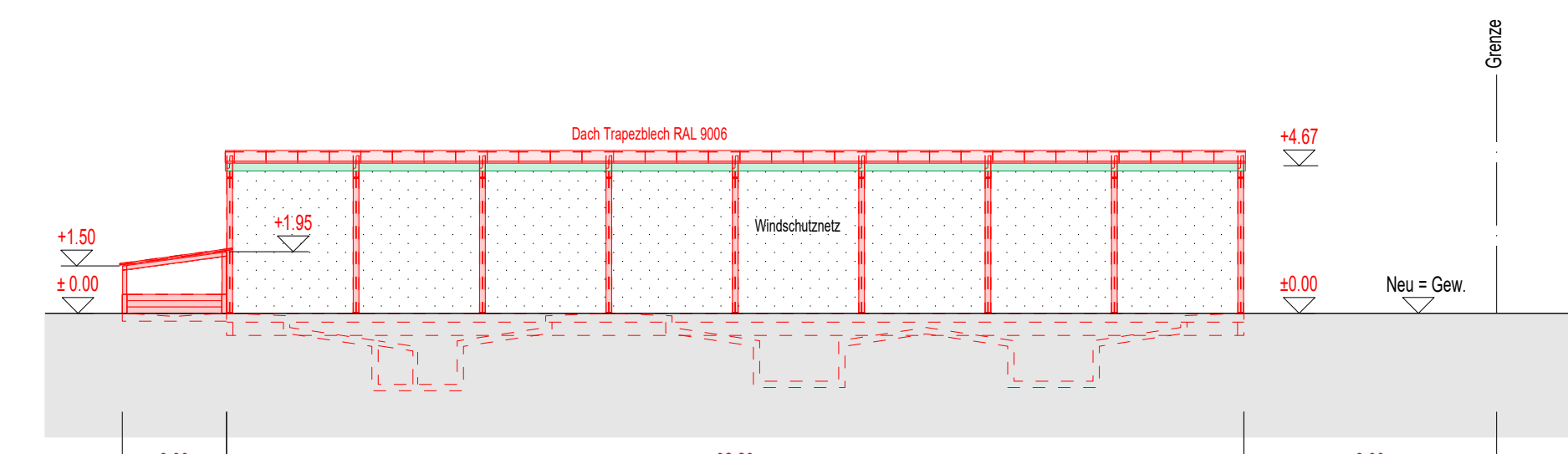
Schnitt A-A 1:50



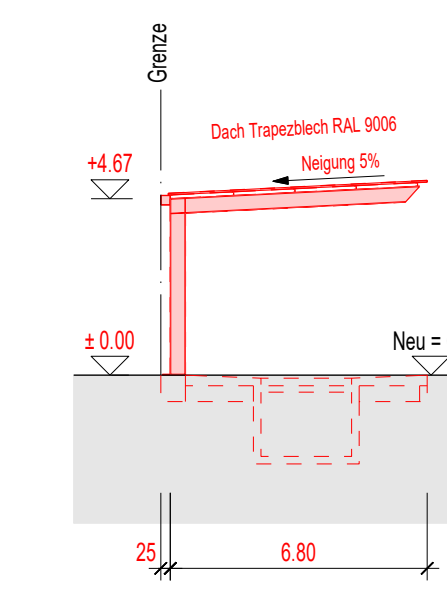
Schnitt B-B 1:50



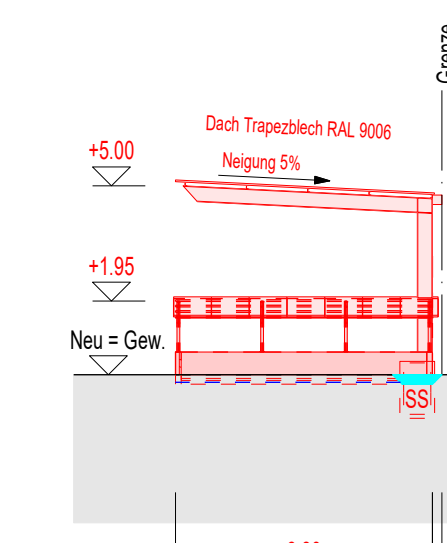
Südfassade 1:200



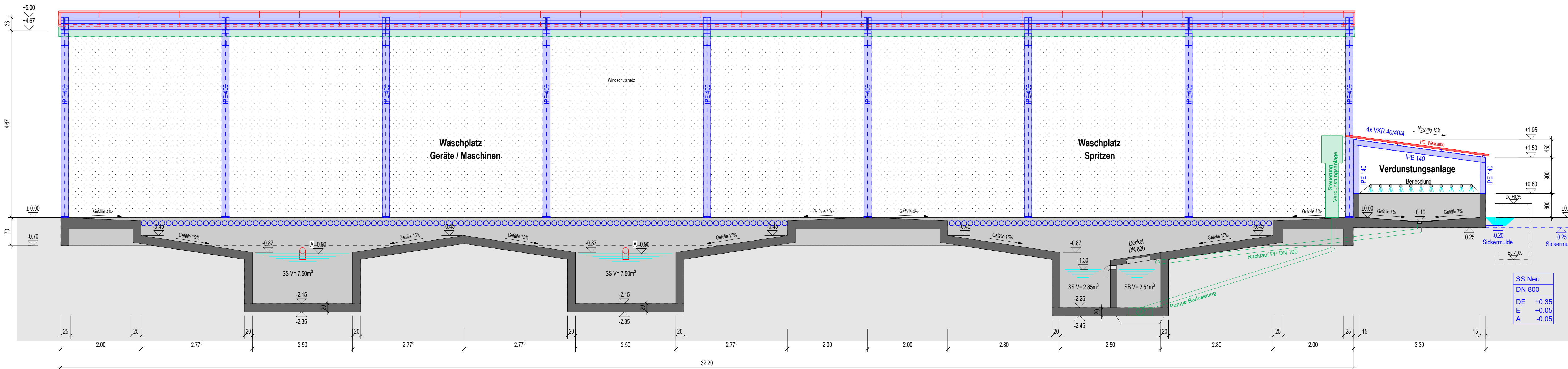
Nordfassade 1:200



Westfassade 1:200



Ostfassade 1:200



Schnitt C-C 1:50

**Bauherr**  
Wylhof Golf AG  
Wylhof 12 | 4542 Luterbach SO

**Objekt**  
Neubau Waschplatz  
Wylhof 12 | 4542 Luterbach SO

**Plan-Nr.**  
2 -P

**Grundigentümer Parzelle Nr.** 1272 + 1247  
**Hürlimann Yvonne Georgine**  
Höhestasse 79 | 8702 Zollikon ZH

**Objekt-Nr.** 20-001

**Architekt**  
Zaugg Ingenieure GmbH  
Sonnenrainstrasse 16 | 4533 Riedholz

**Planinhalt**  
Baugesuchsplan

**Maßstab**  
Fassaden 1:200  
Schnitte A-A, B-B, C-C 1:50

**Legende**

- Erschliessungsleitungen
- Kanalisation Verdunstung neu
- Kanalisation best.
- Kanalisation neu
- Dachwasser neu
- Strom neu

**Planformat**  
1050 x 592 mm

**Datum**  
29.05.2020 | hint

**Änderung**

**Rev. Datum**

**WYLIHOF GOLF**

**Zaugg Ingenieure GmbH**  
Sonnenrainstrasse 16  
4533 Riedholz  
T 079 257 57 07  
az@zp.ag

**Fixpunkt OK Bolzen 25160853**  
-0.03 = 427.34m.ü.M